



TREKHAKEN - ATTELAGES

n.v. G. DECONINCK
Molenwegel, 21
8790 Waregem - België
☎ 056 / 60 42 12 (5 l.)

TREKHAAK N°: 196

voor: VOLKSWAGEN TRANSPORTER '91 -

SAMENSTELLING :

- 1 trekhaak
 - 1 bolhouder - zweestuk
 - 1 bol Ø 50 compleet
 - 2 moeren met bouten M 16-50
 - 6 moeren met bouten M10-70 (A)
 - 12 rondsels 40-12-4 (A)
 - 6 borgrondsels Ø 10 mm (A)
 - 2 borgrondsels Ø 16 mm (*)
- } (*) of de escamo-table T 35

MONTAGEHANDLEIDING :

- 1/ Reservewiel wegnemen.
- 2/ Interbumper afnemen: Bumpersteunen definitief verwijderen.
- 3/ Trekhaak plaatsen door buizen met montagepunten A in openingen koetswerk te schuiven, vanwaar de steunstukken werden verwijderd. A past op gaten voorzien in chassisprofielen. Bouten en rondsels bevestigen.
- 4/ Bumper terug plaatsen aan punten B.
- 5/ Monteren van * en alles degelijk vastschroeven.
- 6/ Reservewiel terugplaatsen.

ATTELAGE N°: 196

pour: VOLKSWAGEN TRANSPORTER '91-

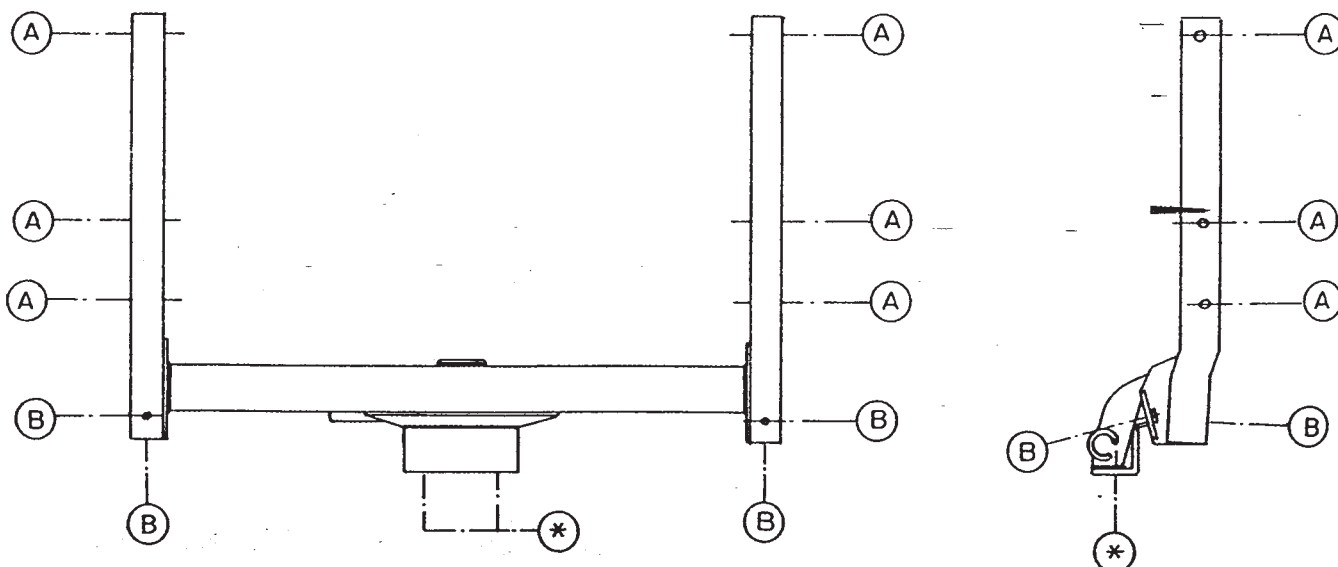
COMPOSITION :

- 1 Attelage
 - 1 Equerre porte-boule
 - 1 Boule Ø 50 complète
 - 2 Ecrous avec boulons M 16-50
 - 6 écrous avec boulons M10-70 (A)
 - 12 rondelles 40-12-4 (A)
 - 6 rondelles de sécurité Ø 10 mm (A)
 - 2 rondelles de sécurité Ø 16 mm (*)
- } (*) ou l'escamofable type T 35

MANUEL DE MONTAGE :

- 1/ Enlever la roue de rechange.
- 2/ Enlever le pare-chocs arrière. Enlever définitivement les supports du pare-chocs.
- 3/ Positionner l'attelage en coulant les tuyaux avec les points de montage A dans les ouvertures de la carrosserie, où les pièces de support ont été enlevés. A va sur les trous prévus dans les profils de chassis. Attacher les boulons avec les rondelles.
- 4/ Remettre le pare-chocs aux points B.
- 5/ Monter le * et bien serrer le tout.
- 6/ Remettre la roue de rechange.

De door GDW gebruikte verf is enkel een grondlaag. Het is noodzakelijk na montage de trekhaak te voorzien van een extra beschermlaag. GDW a mis seulement une couche de peinture primaire. Il est nécessaire d'appliquer encore une couche supplémentaire après montage.



N.B. (*) standaard uitrustingen (kunnen vervangen worden door originele aanpasstukken)



TREKHAKEN – ATTELAGES

n.v. G. DECONINCK
Molenwegel 21
8790 waregem – België
056/60 42 12 (5l.)

TREKHAAK N° : 196

FOR: VOLKSWAGEN TRANSPORTER '91 -

COMPOSITION:

1 tow bar	
1 support for the tow ball	(*)
1 ball ø 50 (complete) (or removable system T35)	(*)
2 bolts with nuts M16-50	(*)
6 bolts with nuts M10-70	(A)
12 washers 40-12-4	(A)
6 safety washers ø 10mm	(A)
2 safety washers ø 16mm	(*)

Fitting instructions:

- 1) Remove spare wheel.
- 2) Demount the rear bumper and remove permanently the bumper supports.
- 3) Place the tow bar by sliding the tubes with fixing points A into the openings in the coachwork, of which the supports were removed. A fits the intended holes in the chassis sections. Insert bolts and washers.
- 4) Re-install the bumper on points B.
- 5) Mount * and fasten everything well.
- 6) Place back the spare wheel.

The coating that is used by GDW is only a first layer. Therefore it is necessary to put an extra protection coating on the tow bar after it has been installed.